

Ersa MOBILE SCOPE

Optisches Inspektionssystem



Bedienungsanleitung

Ersa GmbH
Leonhard-Karl-Str. 24
97877 Wertheim/Germany
www.ersa.com

Telefon +49 9342/800-147
Fax +49 9342/800-256
Mobil +49 171 2418468 (24 h Hotline)
service.tools@kurtzersa.de

Inhalt

1. Einführung	3
1.1 Ersä MOBILE SCOPE	3
1.2 Bestimmungsgemäße Verwendung	3
2. Sicherheitshinweise	4
2.1 Einführung	4
2.2 Piktogramm- und Symbolerläuterungen	4
2.2.1 Warnhinweise	4
3. Technische Daten	5
4. Transport, Lagerung und Entsorgung	6
5. Inbetriebnahme	7
5.1 Lieferumfang.....	7
5.2 Übersicht	7
5.3 Montage der BGA oder Makro-Zoom Optik	8
5.4 Softwareinstallation	8
6. Funktionsbeschreibung	9
6.1 Inspektion von BGA-Bauteilen	9
6.2 Zoom, Fokus und Bildschwenken.....	9
6.3 Verwendung der Makro-Zoom Optik.....	10
7. Wartung und Instandhaltung	11
7.1 Grundsätzliche Hinweise.....	11
7.2 Reinigung der optischen Komponenten	11
7.3 Wechsel des optischen Kopfes bei der BGA Optik.....	12
8. Ersatzteile und Zubehör	13
8.1 Ersatzteile	13
8.2 Zubehör	13
9. Garantie	14

1. Einführung

1.1 Ersä MOBILE SCOPE

Das Ersä MOBILE SCOPE ist ein tragbares Videomikroskop. Es wurde für die optische Inspektion und digitale Bildaufzeichnung sowie Messaufgaben an Lötstellen von Ball Grid Array (BGA), μ BGA, CSP und Flip-Chip Bauelementen entworfen. Das Ersä MOBILE SCOPE kann ebenfalls verwendet werden, um Landeflächen, Lotpaste oder allgemein Bauteile auf Leiterplatten in der Surface Mount Technologie (SMT) oder der Trough Hole Technologie (THT) optisch zu inspizieren. Es eignet sich zum Einsatz in der Produktion, in Messlaboren oder in der Entwicklung.

1.2 Bestimmungsgemäße Verwendung

Das Ersä MOBILE SCOPE ist nach dem Stand der Technik und den anerkannten sicherheitstechnischen Regeln gebaut. Von dem System können aber Restgefahren ausgehen, besonders wenn es von ungeschultem Personal unsachgemäß bedient oder zu nicht bestimmungsgemäßem Gebrauch eingesetzt wird.

Das Ersä MOBILE SCOPE ist ausschließlich zum Inspizieren von elektronischen Komponenten und Elektronikbaugruppen bestimmt. Eine andere oder darüber hinausgehende Benutzung gilt als nicht bestimmungsgemäß. Für evtl. daraus resultierende Schäden haftet der Hersteller/Lieferant nicht.

Zur bestimmungsgemäßen Verwendung gehört auch die Beachtung der Betriebsanleitung. Eigenmächtige Umbauten und/oder Veränderungen, welche die Sicherheit des Ersä MOBILE SCOPE beeinflussen, sind nicht gestattet und schließen eine Haftung des Herstellers/Lieferanten für daraus resultierende Schäden aus.

2. Sicherheitshinweise

2.1 Einführung

Ersa - Produkte werden unter Beachtung der grundlegenden Sicherheitsanforderungen entwickelt, gefertigt und geprüft.

Trotzdem bestehen Restrisiken!

Lesen Sie deshalb diese Anleitung, bevor Sie das Gerät zum ersten Mal bedienen. Sie hilft Ihnen, alle Funktionen kennenzulernen und optimal zu nutzen.



Für den Betrieb des Gerätes sind zusätzlich die örtlichen Sicherheits- und Unfallverhütungs-Vorschriften zu beachten.

Bewahren Sie diese Anleitung stets in der Nähe des Gerätes an einem für alle Benutzer jederzeit zugänglichen Ort auf!

2.2 Piktogramm- und Symbolerläuterungen

Sowohl in dieser Anleitung als auch am Gerät selbst werden Piktogramme als Gefahrenhinweise verwendet.



Besondere Angaben bzw. Ge- und Verbote zur Verhütung von Personen- oder umfangreichen Sachschäden werden mit einem Piktogramm dargestellt und im Text der Anleitung mit hierarchisch abgestuften, fett geschriebenen Worten ergänzt:

Warnung! Wird bei Warnung vor einer unmittelbar drohenden Gefahr verwendet. Die möglichen Folgen können Tod oder Personenschäden sein.

Achtung! Wird bei Warnung vor einer möglichen gefährlichen Situation verwendet. Die Folgen können Personen-, Sach- oder Umweltschäden sein.

Vorsicht! Wird bei einer Anwendungsempfehlung verwendet. Die Folgen einer Nichtbeachtung können Sachschäden sein.



Hiermit werden Textpassagen gekennzeichnet, die Erläuterungen, Informationen oder Tipps enthalten.

- Dieses Zeichen markiert
- Tätigkeiten, die Sie durchführen müssen, oder
- Anweisungen, die unbedingt einzuhalten sind.

2.2.1 Warnhinweise



Achtung! Blendgefahr! Starke Lichtquellen!

3. Technische Daten

Basis Kameraeinheit	Beschreibung
Bild Sensor	1/3" N-MOS Solid State Farbbildsensor
Auflösung	1600 (H) x 1200 (V) pixel (UXGA / 2.0 MP)
Pixelgröße	2,8 µm (H) x 2,8 µm (V)
Interface	USB 2.0 (UnivErsal-Serial-Bus-Anschluss)
Treiber	MS-windows Direct Show kompatibel
Bildfrequenz	Min. 8 fps bei 1600 x 1200 Ausgabegröße; 20 fps bei 800 x 600
Kamera Einstellungen	Kontrast, Gamma, Sättigung, Belichtung (Automatische oder manuelle Belichtung und Verstärkung), Weißabgleich
Optisches System	Einbaulinse, 3 mm Bildfeld, 21 mm Arbeitsabstand
Abmessungen	114 (L) x 36 (B) x 51 mm (H), ohne Zuleitung
Länge Zuleitung	2,5 m
Gewicht	max. 210 g
Lagerbedingungen	20 °C – +60 °C, max 95 % RH, nicht kondensierend
Betriebsbedingungen	0 °C – +45 °C, max 90 % RH, nicht kondensierend
Stromquelle	5,0 VDC, 450 mA, angetrieben via USB Anschluss

LED Faser-Licht	Beschreibung
Lampe	Kaltweiß-Leistungs-LED
Ausleuchtung	64 x Ø 0.250 mm Kunststoff-Lichtwellenleiter
Stromquelle	3 x AA (LR06) Batterien (Alkalibatterien empfohlen)
LED Lebensdauer	> 5000 h
Größe	Ø 26 x 250 mm (max. 40 x 250 mm)
Gewicht	ca. 220 g (inkl. Batterien)

BGA-Objektiv, 90° Optik	Beschreibung
Bildvergrößerung	~ 180x – 15x auf 14" Monitor
Arbeitsabstand	~ 0,5 – 30 mm (Fokusbereich)
Bildfeld	~ 2,0 – 24 mm
Tiefenschärfe	~ 2 mm bei 15x Vergrößerung; ~ 0,2 mm bei 180x Vergrößerung
Beleuchtung	Integrierte Kaltweiß-Leistungs-LED
Befestigung	„Quick snap“-Schnellverbindung
Minimale Spalthöhe	~ 0,05 mm (50 Mikrometer)
Größe optischer Kopf	8,2 x 2,2 mm (B x T)
Aufstandsfläche	8,2 x 0,8 mm (B x T)
Freiraum	~ 1,2 – 2,2 mm um das Bauteil
Abmessungen	83 (L) x 20 (Ø) mm. (max. 83 x 30 mm inkl. Einstellpin)
Gewicht	max. 60 g
Lagerbedingungen	-10° – +60 °C, max 95 % RH, nicht kondensierend
Betriebsbedingungen	0° – +45 °C, max 90 % RH, nicht kondensierend

Macro-Zoom 80x mit LED-Licht	Beschreibung
Bildvergrößerung	~ 80x – 8x auf 14" Monitor
Arbeitsabstand	~ 5 – 200 mm
Bildfeld	~ 5 – 45 mm
Tiefenschärfe	~ 20 mm bei 8x Vergrößerung; ~ 0,4 mm bei 80x Vergrößerung
Beleuchtung	Integrierte Kaltweiß-Leistungs-LED
Befestigung	„Quick snap“-Schnellverbindung
Abmessungen	43 (L) x 19 (Ø) mm. (85 x 35 mm max inkl. Teleskopstütze)
Gewicht	max. 35 g
Lagerbedingungen	-10° – +60 °C, max 95 % RH, nicht kondensierend
Betriebsbedingungen	0° – +45 °C, max 90 % RH, nicht kondensierend

4. Transport, Lagerung und Entsorgung

Das Ersä MOBILE SCOPE wird in einem stabilen Umkarton ausgeliefert. Verwenden Sie für den Transport und die Zwischenlagerung der Systeme bitte ausschließlich die Originalverpackung. Ruckartiges Bewegen, Anstoßen oder Absetzen des Ersä MOBILE SCOPE ist unbedingt zu vermeiden. Das Ersä MOBILE SCOPE ist vor Witterungseinflüssen wie Regen, Nebel oder Seeluft, etc. zu schützen. Bei längerer Lagerung in Bereichen mit hoher Luftfeuchtigkeit ist das System luftdicht zu verpacken und mit Entfeuchtungsmittel zu versehen. Schäden, die auf unsachgemäßen Transport oder Lagerung zurückzuführen sind, fallen nicht unter die Gewährleistung.



Entsorgungshinweis nach der Richtlinie 2002/96/EG des Europäischen Parlaments und des Rates vom 27.01.2003 über Elektro- und Elektronik-Altgeräte:

Produkte, die mit dem Symbol der durchgekreuzten Mülltonne gekennzeichnet sind, dürfen nicht mit unsortiertem Siedlungsabfall entsorgt werden. Die Kommunen haben hierzu Sammelstellen eingerichtet.

Bitte informieren Sie sich bei Ihrer Stadt- oder Gemeindeverwaltung über die zur Verfügung stehenden Möglichkeiten der getrennten Sammlung von Altgeräten. Sie leisten dadurch Ihren Beitrag zur Wiederverwendung oder anderen Formen der Verwendung von Altgeräten zum Schutze unserer Umwelt und der menschlichen Gesundheit.

5. Inbetriebnahme

5.1 Lieferumfang

Bitte prüfen Sie den Inhalt der Verpackung auf Vollständigkeit. Er besteht aus:

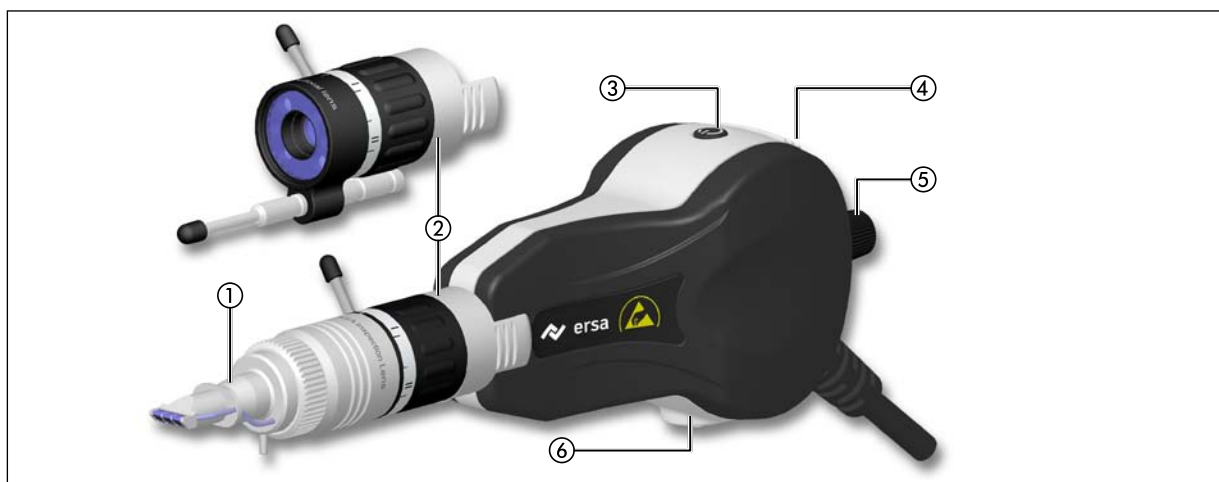
Bestellnummer → Inhalt ↓	0VSSC060VK1	0VSSC060VK2	0VSSC060VK3
Basis Kameraeinheit, digital	1x	1x	1x
BGA-Objektiv, 90° Optik	1x	--	1x
Macro-Zoom 80x mit LED-Licht	--	1x	1x
LED Faser-Licht mit Dimmer	1x	--	1x
Ablage für Kameraeinheit	1x	--	1x
Betriebsanleitung	1x	1x	1x
ImageDoc Basic (Inspektionssoftware)	1x	1x	1x
Aluminium Koffer für Ersa MOBILE SCOPE	--	--	1x



Sollten einzelne Artikel beschädigt oder der Lieferumfang nicht vollständig sein, so setzen Sie sich bitte mit Ihrem Lieferanten in Verbindung.

5.2 Übersicht

- ① Optischer Kopf (BGA)
- ② BGA & Makro-Zoom Optik (Zoom & Fokusing)
- ③ EIN/AUS Schalter
- ④ Einschaltanzeige (LED)
- ⑤ Beleuchtungsregler
- ⑥ Gewinde für Stativ



Ersa MOBILE SCOPE

5.3 Montage der BGA oder Makro-Zoom Optik

- Entfernen Sie die Schutzkappen von der Optik und dem Ersä MOBILE SCOPE ①
- Schieben Sie die Optik ② mit leichtem Druck auf das Handstück, bis diese einrastet. Achten Sie dabei auf die richtige Orientierung der Kontakte für das LED Licht.
- Verbinden Sie nun das Ersä MOBILE SCOPE direkt mit dem USB 2.0-Anschluss eines PC oder eines tragbaren Computers.



Montage der BGA oder Makro-Zoom Optik



Wenn das LED Licht nach dem Aufstecken der Optik nicht funktioniert, so muss die Optik um 180° gedreht aufgesteckt werden.



Um die Treiber für das Ersä MOBILE SCOPE auf Ihrem Computer zu installieren, folgen Sie bitte den Anleitungen bei der Software Installation.

5.4 Softwareinstallation



- Bauen Sie das System auf wie im Kapitel [Montage der BGA oder Makro-Zoom Optik] beschrieben.
- Stellen Sie sicher, dass der USB 2.0-Kameratreiber auf dem PC installiert wurde, bevor das Kamerakabel an den PC angeschlossen wird. Bitte folgen Sie hierzu der Beschreibung, welche Ihrer individuellen Ersä-Software beigelegt wurde.
- Nachdem die Kameratreiber ordnungsgemäß installiert wurden, stecken Sie das Kamerakabel in einen USB 2.0-Anschluss Ihres PCs ein. Die Kamera wird dann automatisch vom PC erkannt und konfiguriert.
- Installieren Sie Ihre Ersä-Inspektionssoftware. Folgen Sie hierzu den Angaben im Booklet Ihrer Software-CD.

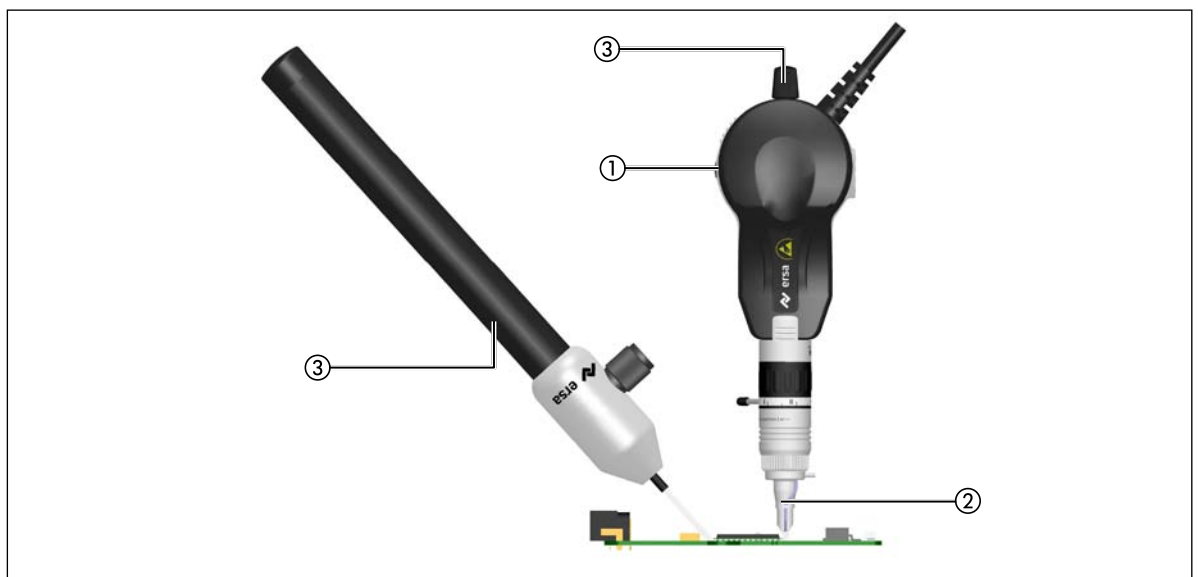
6. Funktionsbeschreibung

6.1 Inspektion von BGA-Bauteilen

- Ersä MOBILE SCOPE einschalten ①
- Legen Sie die Leiterplatte oder Baugruppe auf eine feste Unterlage oder in einen geeigneten Halter. Nehmen Sie das Ersä MOBILE SCOPE in eine Hand und setzen Sie den optischen Kopf ② vorsichtig an die Stelle der Platine, die Sie inspizieren möchten.
- Stellen Sie die mit dem Beleuchtungsregler ③ die Helligkeit des LED Lichts ein.
- Verwenden Sie das LED Faserlicht ④ für zusätzliche Beleuchtung von der Seite oder als Gegenlicht um z. B. Lötbrücken unter einem BGA zu erkennen.



Vorsicht! Drücken Sie die BGA-Optik nicht zu fest auf die Leiterplatte, besonders nicht auf Lötstellen oder Bauteilkanten, das Glasprisma könnte brechen!

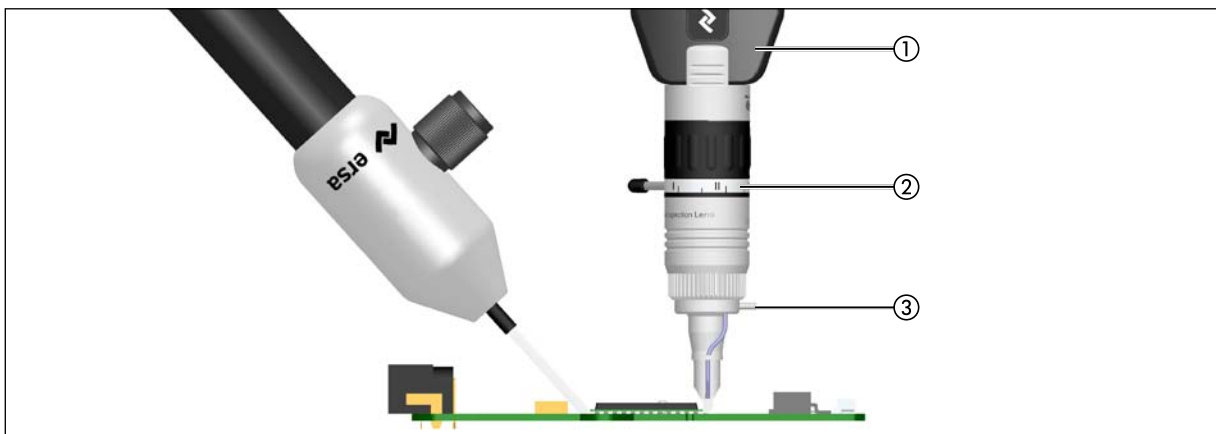


Inspektion eines BGAs

6.2 Zoom, Fokus und Bildschwenken

Die Vergrößerung des Bildes sowie die Arbeitsentfernung können an der BGA Optik eingestellt werden, indem sie den „Zoom Ring“ betätigen. Weiterhin kann der optische Blickwinkel um einige Grad geschwenkt werden, in dem der BGA-Kopf leicht verdreht wird. Verwenden Sie den „Zoom Ring“ um in die Ballreihen eines BGA hinein zu fokussieren.

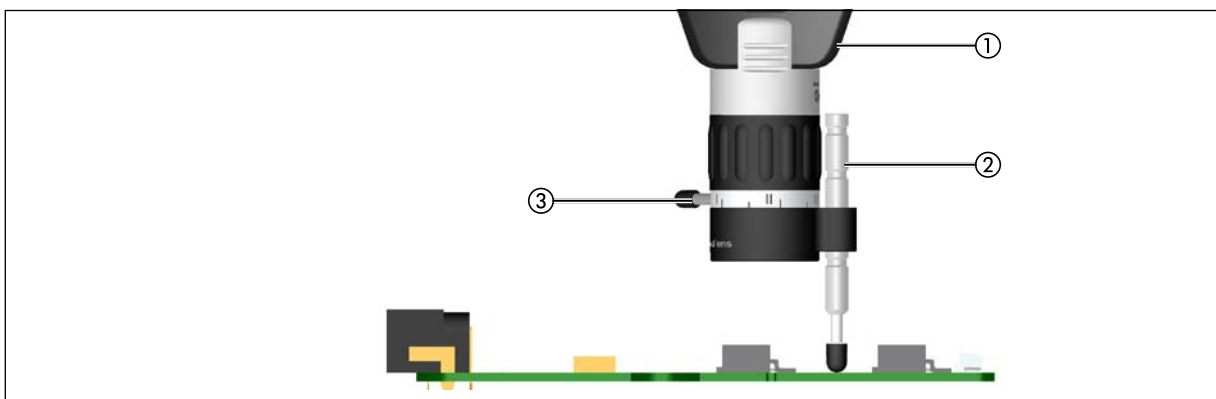
- Setzen Sie das Ersä MOBILE SCOPE ① vorsichtig auf die Leiterplatte auf. Der optische Kopf sollte in rechtem Winkel aufsitzen.
- Drehen Sie am „Zoom Ring“ ② um die Arbeitsentfernung und optische Vergrößerung anzupassen.
- Am Pin ③ können Sie den Kopf leicht schwenken und so den Blickwinkel variieren.



BGA Kopf einstellen

6.3 Verwendung der Makro-Zoom Optik

- Montieren Sie die Makro-Zoom Optik wie im Abschnitt [Montage der BGA oder Makro-Zoom Optik] beschrieben.
- Richten Sie den Abstand zwischen der Makro-Zoom Optik und der Platine mit dem Abstandhalter ② ein.
- Setzen Sie das Ersä MOBILE SCOPE ① vorsichtig auf die Leiterplatte auf.
- Drehen Sie am „Zoom Ring“ ③ um die Arbeitsentfernung und optische Vergrößerung anzupassen.



Einstellung der Makro-Zoom Optik



Der Abstandhalter ② ist federgelagert und mit einer elastischen Schutzkappe versehen, um Schäden an der Platine zu vermeiden.

7. Wartung und Instandhaltung

7.1 Grundsätzliche Hinweise



Vorsicht! Die Vorderkante des Glasprismas am BGA-Kopf ist sehr stoß- und kratzempfindlich. Vermeiden Sie jede Beschädigung an diesem sensiblen Bauteil! Besondere Vorsicht ist geboten, wenn das Ersa MOBILE SCOPE freihändig benutzt wird und nicht an einem Stativ befestigt ist.

Vorsicht! Setzen Sie das Ersa MOBILE SCOPE und besonders die BGA Optik nicht hart auf oder lassen Sie diese nie fallen!

Halten Sie das Gerät stets sauber.

Benutzen Sie zur Reinigung der Optiken nur faserfreie, weiche Materialien, leicht getränkt mit reinem Ethanol oder Isopropanol oder verwenden Sie das Ersa Reinigungskit (OVSLC100). Reinigen Sie die Oberflächen und optischen Elemente regelmäßig. Schmutz und Verunreinigungen an den optischen Elementen beeinträchtigen die Güte der Darstellung.

Vorsicht! Verwenden Sie zur Reinigung des Geräts oder der optischen Elemente niemals Azeton oder ähnliche Lösungsmittel!

Achtung! Verwenden Sie zum Betrieb nur solche Netzgeräte, die von Ersa freigegeben wurden; z.B. für das LED Faserlicht.

Achtung! Bitte verwenden Sie nur von Ersa freigegebenes Original-Zubehör.

Vorsicht! Halten Sie das Videomikroskop von direktem Sonnenlicht und Wärmequellen fern, vermeiden Sie hohe Luftfeuchtigkeit.

Vorsicht! Schützen Sie die optischen Elemente mit den vorgesehenen Schutzkappen und lagern Sie diese in den Originalverpackungen, wenn sie nicht benötigt werden.

Vorsicht! Rechthekige Glasprismen an den BGA Köpfen werden mit Edelstahl geschützt. Dennoch sind diese optischen Präzisionsteile sehr empfindlich und können bei unachtsamer Handhabung leicht beschädigt werden!

7.2 Reinigung der optischen Komponenten

Um eine optimale Bildqualität aufrecht zu erhalten sind alle optischen Komponenten stets sauber zu halten. Leichte Verschmutzungen wie z.B. Staub können vorsichtig mittels öl- und staubfreier Druckluft (z. B. aus der Dose) gereinigt werden.



Vorsicht! Achten Sie bei der Verwendung von Druckluft unbedingt darauf, dass diese staub- und ölfrei ist! Vermeiden Sie zu hohen Druck!

Bei stärkeren Verschmutzungen ist eine Nassreinigung notwendig.



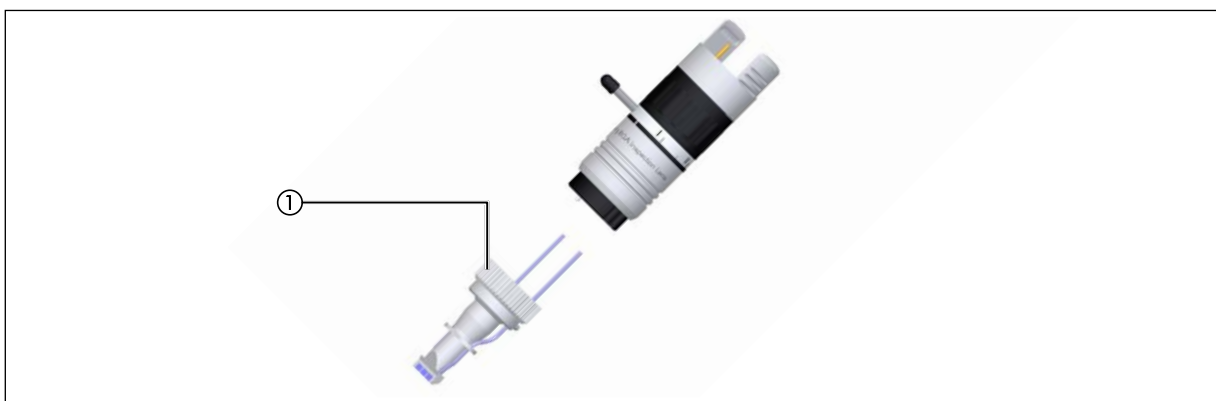
Vorsicht! Verwenden Sie für die Nassreinigung ausschließlich Reinigungsflüssigkeit und keinesfalls lösungsmittelhaltige Substanzen - diese können die optischen Komponenten erheblich beschädigen! Trocknen Sie im Falle einer Nassreinigung die gereinigten Komponenten auf alle Fälle nach! Es besteht sonst die Gefahr des Eintrocknens von Rückständen.

7.3 Wechsel des optischen Kopfes bei der BGA Optik

- Schrauben Sie die Rändelmutter ① auf und ziehen Sie den optischen Kopf vorsichtig aus der BGA Optik heraus.



Vorsicht! Das Mikro-Prisma an der Unterseite des optischen Kopfes ist zwar durch ein Edelstahlgehäuse geschützt, kann aber bei zu großem Druck leicht beschädigt werden. Verwenden Sie niemals Werkzeuge!



Wechsel der optischen Kopfes

8. Ersatzteile und Zubehör

8.1 Ersatzteile

Produktname	Bestellnummer
Basis Kameraeinheit, digital	0VSCA060
BGA-Objektiv, 90° Optik	0VSSE060-90K
Macro-Zoom 80x mit LED-Licht	0VSSE060-MZ80
LED Faser-Licht mit Dimmer	0VSLS030
Ablage für Kameraeinheit	0VSCA060A
Aluminium Koffer für Ersä MOBILE SCOPE	3VP00703
Netzteiladapter für LED Faser-Licht	0VSLS030NA
USB Bild Auslöser „F3“ - Fußschalter	0VSSC060FS
Ersatzteil - BGA-Objektiv, 90° Kopf	3VSSE060-01
Ersatzteil - Faserlichtkopf mit Adapter	3VSLS030-01

8.2 Zubehör

Produktname	Bestellnummer
Stativeinheit	0VSST060
X-Y Tisch	0VSXY060
Halter für LED Faser-Licht	0VSLS030H
Ersä Optik-Reinigungsset	0VSLC100

9. Garantie

Die Garantiezeit ist der jeweils gültigen Version der allgemeinen Verkaufs- Lieferungs- und Zahlungsbedingungen der Ersa GmbH zu entnehmen (ersichtlich z.B. aus Ersa Preisliste). Eventuelle Garantie- bzw. Gewährleistungsansprüche bleiben nur erhalten, wenn die Geräte oder Komponenten in den Originalverpackungen zurück geschickt werden.



Achtung! Alle Komponenten dieses Gerätes sind Präzisionsteile. Lassen Sie beim Gebrauch bitte die notwendige Sorgfalt walten. Schäden durch nicht bestimmungsgemäßen Gebrauch oder unsachgemäße Handhabung unterliegen ebenso wie die Verschleißteile nicht der Garantie.

Verwenden Sie ausschließlich Original Ersa Verbrauchs- und Ersatzteile, um sichere Funktion und Gewährleistung zu erhalten.

Ersa hat diese Betriebsanleitung mit großer Sorgfalt erstellt. Es kann jedoch keine Garantie in Bezug auf Inhalt, Vollständigkeit und Qualität der Angaben in dieser Anleitung übernommen werden. Der Inhalt wird gepflegt und den aktuellen Gegebenheiten angepasst.

Alle in dieser Betriebsanleitung veröffentlichten Daten sowie Angaben über Produkte und Verfahren wurden von uns unter Einsatz modernster technischer Hilfsmittel nach bestem Wissen ermittelt. Diese Angaben sind unverbindlich und entheben den Anwender nicht von einer eigenverantwortlichen Prüfung vor dem Einsatz des Gerätes. Wir übernehmen keine Gewähr für Verletzungen von Schutzrechten Dritter für Anwendungen und Verfahrensweisen ohne vorherige ausdrückliche und schriftliche Bestätigung.

Technische Änderungen im Sinne einer Produktverbesserung behalten wir uns vor.

Im Rahmen der gesetzlichen Möglichkeiten ist die Haftung für unmittelbare Schäden, Folgeschäden und Drittschäden, die aus dem Erwerb dieses Produktes resultieren, ausgeschlossen.

Alle Rechte vorbehalten. Die vorliegende Betriebsanleitung darf, auch auszugsweise, nicht ohne die schriftliche Genehmigung der Ersa GmbH verändert, reproduziert, übertragen oder in eine andere Sprache übersetzt werden.

Copyright, Haftung

ERSA hat diese Betriebsanleitung mit großer Sorgfalt erstellt. Es kann jedoch keine Garantie in Bezug auf Inhalt, Vollständigkeit und Qualität der Angaben in dieser Anleitung übernommen werden. Der Inhalt wird gepflegt und den aktuellen Gegebenheiten angepasst.

Alle in dieser Betriebsanleitung veröffentlichten Daten sowie Angaben über Produkte und Verfahren wurden von uns unter Einsatz modernster technischer Hilfsmittel nach besten Wissen ermittelt. Diese Angaben sind unverbindlich und entheben den Anwender nicht von einer eigenverantwortlichen Prüfung vor dem Einsatz des Gerätes. Wir übernehmen keine Gewähr für Verletzungen von Schutzrechten Dritter für Anwendungen und Verfahrensweisen ohne vorherige ausdrückliche und schriftliche Bestätigung. Technische Änderungen im Sinne einer Produktverbesserung behalten wir uns vor.

Im Rahmen der gesetzlichen Möglichkeiten ist die Haftung für unmittelbare Schäden, Folgeschäden und Drittschäden, die aus dem Erwerb dieses Produktes resultieren, ausgeschlossen.

Alle Rechte vorbehalten. Das vorliegende Handbuch darf, auch auszugsweise, nicht ohne die schriftliche Genehmigung der Ersa GmbH reproduziert, verändert, übertragen oder in eine andere Sprache übersetzt werden.