



QU310

Lötspitzenreinigungsgerät Soldering-Tip-Cleaner



Bräunlich GmbH

Am Heideberg 26
D-06886 Lutherstadt Wittenberg

Tel. +49 (0) 3491/6181-0
Fax +49 (0) 3491/6181-18
e-mail: info@quick-tools.de
www.quick-tools.de

Inhaltsverzeichnis

Soldering-Tip-Cleaner	0
1. Deutsch	1
1.1. Sicherheitshinweise	1
1.2. Lieferumfang	1
1.3. Technischen Daten	2
1.4. Inbetriebnahme	2
1.5. Restlotbehälter entleeren	3
2. English	1
2.1. Safety Instruction	1
2.2. Packing List	1
2.3. Specification	1
2.4. Tip Cleaning	2
2.5. Clean the Tin Residue	3

1. Deutsch

VIELEN DANK FÜR DEN KAUF EINES QUICK LÖTSPITZENREINIGERS. Bitte lesen Sie die Bedienungsanleitung vor Inbetriebnahme und bewahren Sie diese an einem sicheren und für alle Anwender leicht zugänglichen Ort auf.

1.1. Sicherheitshinweise

- Das Gerät darf zur Reinigung von Lötspitzen verwendet werden. Eine abweichende Verwendung kann zu Verletzungen führen und ist nicht zulässig. Es besteht dann keine Haftung des Herstellers.
- Das Gerät darf keiner Feuchtigkeit ausgesetzt werden.
- Während des Betriebes nicht in das Gerät hinein greifen.
- Schalten Sie das Gerät aus, wenn es nicht benutzt wird oder unbeaufsichtigt bleibt.
- Schalten Sie das Gerät aus, wenn Sie Teile austauschen. Verwenden Sie nur Originalersatzteile.

1.2. Lieferumfang

- Lötspitzenreinigungsgerät
- Netzteil 230V/24V
- Lötspitzenaktivator(Dose)
- Zusatzbürste

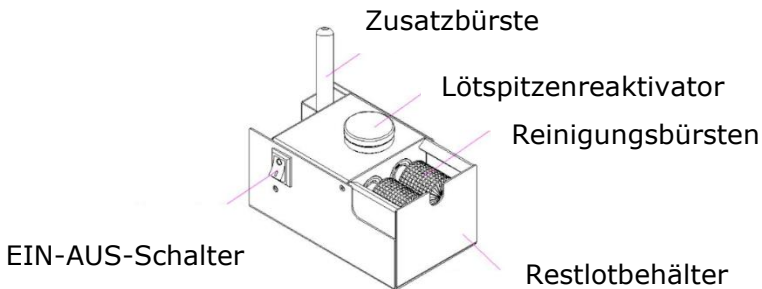
1.3. Technische Daten

Leistung	5W
Anschluss-Spannung	230V ~
Geschwindigkeit	60U/min
Abmessungen (LxBxH)	125x70x65mm
Gewicht	0,830kg

Technische Daten und Design können ohne vorherige Ankündigung geändert werden

1.4. Inbetriebnahme

1.4.1. Lötspitze reaktivieren



1. Nach dem Einschalten fangen die Bürsten an sich zu drehen.
2. Oxydierte Lötspitze zwischen die rotierenden Bürsten tauchen um diese zu reinigen.

3. Unmittelbar danach die Lötspitze mit dem Reaktivator benetzen. Da der Reaktivator aggressiver ist als Lotdraht muss dieser wieder entfernt werden.
4. Danach muss die Lötspitze wieder mit frischem Lot benetzt werden.
5. Wenn die Verschmutzung nicht mit den rotierenden Bürsten entfernt werden kann, dann benutzen Sie bitte die beiliegende zusätzliche Metallbürste. Danach müssen die vorherigen Schritte wiederholt werden.
6. Der Lötspitzenreaktivator kann mit dem angebrachten doppelseitigen Klebeband am Gehäuse des Lötspitzenreinigers befestigt werden.

HINWEISE:

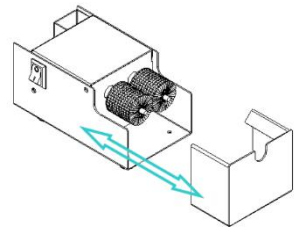
Die optimale Lötspizentemperatur sollte bei der Reaktivierung 250-300°C betragen.

Die zusätzliche Bürste kann die Lötspitze mechanisch zerkratzen. Benutzen Sie diese nur dann wenn die rotierenden Bürsten die Oxidation an der Spitze nicht entfernen können.

Um Verletzungen zu vermeiden bewahren Sie bitte die Zusatzbürste mit dem Bürstenkopf nach unten im Bürstenreiniger-Gehäuse auf.

1.5. Restlotbehälter entleeren

Der Restlotbehälter wird magnetisch gehalten und lässt sich somit sehr einfach herausziehen und entleeren, wie hier in der Abbildung zu sehen ist:



Wir wünschen Ihnen viel Freude und Erfolg beim Einsatz Ihres QUICK Lötspitzenreinigers und sind gern an Ihren Anregungen für Verbesserungen interessiert.

Kontaktieren Sie uns auch bei auftretenden Problemen oder Fragen zu Ihrer Anwendung.

Ihr Team der Bräunlich GmbH

EU-Konformitätserklärung nach Niederspannungsrichtlinie 2014/35/EU (Nr. 01-20)

Der Hersteller/ Inverkehrbringer

Bräunlich GmbH
Am Heideberg 26
06886 Lutherstadt Wittenberg

erklärt hiermit, dass folgendes Produkt

Produktbezeichnung: QUICK Lötspitzenreiniger
Handelsbezeichnung: QUICK 310
Modellbezeichnung: QU310

den Bestimmungen der Niederspannungsrichtlinie 2014/35/EU - einschließlich deren zum Zeitpunkt der Erklärung geltenden Änderungen - entspricht.


Folgende harmonisierte Normen wurden angewandt:

„RICHTLINIE DES EUROPÄISCHEN PARLAMENTS UND DES RATES zur Harmonisierung der Rechtsvorschriften der Mitgliedstaaten über die elektromagnetische Verträglichkeit“.

Folgende nationale oder internationale Normen (oder Teile/Klauseln daraus) und Spezifikationen wurden angewandt:

EN 55014-1:2017, EN 55014-2:2015, EN 61000-3-2:2014, EN 61000-3-3:2013/A1:2019

Ort: Lutherstadt Wittenberg
Datum: 20.4.2020



(Unterschrift)
Tobias Bräunlich, Geschäftsführer

2. English

Thank you for purchasing a QUICK TIP CLEANER. Please read the operating instructions before commissioning and keep them in a safe place that is easily accessible to all users.

2.1. Safety Instruction

- Do not wet the unit or use the unit with wet hand.
- Take care not to pinch fingers.
- Turn the power off when not in use or left unattended.
- Removing the power cord by holding the plug-not the wires.
- Do not refit the unit.
- Turn the power off when changing parts or storing the unit. Use only the genuine replacement parts.
- While using the unit, don't do anything which may cause bodily harm or physical damage.

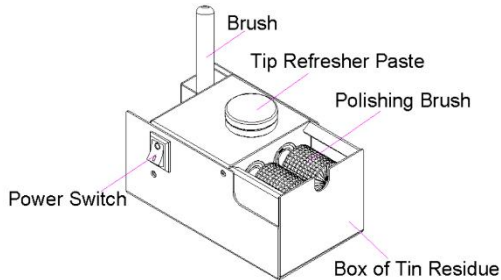
2.2. Packing List

- Soldering tip cleaning device
- Power supply 230V/24V
- Soldering Tip Activator
- Additional brush

2.3. Specification

Power consumption	230V AC /5W
Speed	60R/min
Dimensions	125(D)×70(W)×65(H) mm
Weight	830g

2.4. Tip Cleaning



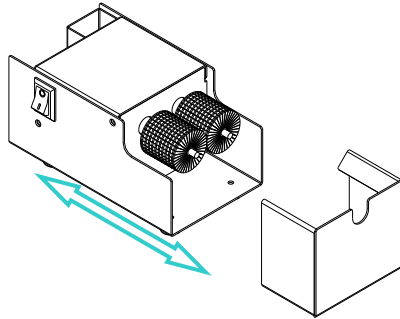
1. Turn on the power switch and the polishing brush comes to circumvolve.
2. Touch the blackened tip to the middle of the polishing brush to remove the oxide film.
3. Just after removing the oxide film of the blackened oxidized tip with the unit, please performing the tinning work again using the tip refresher paste and solder wire at once. Because the tip refresher paste is active than solder wire, it can wet the tip properly and allows better retinning.
4. Remove the solder tinning on the tip using the unit or the clean sponge.
5. After that, before normal operation, tin the tip with the solder wire currently being used in normal operation and refresh the tip.
6. If the oxide is hard to remove, and cannot be removed even by the unit. In this case, use the accessory brush to remove the oxide firstly. After that, repeat the above steps 2~5.
7. For convenient to use, the tip refresher paste can be attached on the top of unit with the two-sides tape (as the picture).

Caution:

- When the tip temperature is about at 300°C, which is the most suitable temperature for cleaning the tip.
- When the tip temperature is 400°C or more, even if the oxide film is removed by the unit, the tip will be blackened unless it is solder promptly.
- When using the accessory brush, small scratches may be produced on the iron-plating surface of the tip. Do not always use a brush, but use only when the oxide cannot be removed by cleaning with the unit.
- Store the accessory brush in the polisher with the brush head facing down. Otherwise, personal injury may result.

2.5. Clean the tin residue

Pull out the tin residue box from the polisher, clean the box and then place it back to the polisher.



We wish you a lot of fun and success in using your QUICK Soldering Tip Cleaner and are happy to receive your suggestions for improvements.

You can also contact us if you have any problems or questions about your application.

Your team at Bräunlich GmbH

**EU declaration of conformity according to Low-Voltage Directive
2014/35/EC
(Nr. 01-20)**

The manufacturer/ distributor

Bräunlich GmbH
Am Heideberg 26
06886 Lutherstadt Wittenberg

hereby declares that the following product

Product designation: QUICK Tip CLEANER
Trade name: Trade QUICK 310
Model name: QU310

fulfils to the provisions of the Low-Voltage Directive 2014/35/EC - including the changes which applied at the time of the declaration.

The following harmonised standards have been applied:

"DIRECTIVE OF THE EUROPEAN PARLIAMENT AND OF THE COUNCIL on the harmonisation of the laws of the Member States relating to electromagnetic compatibility".

The following national or international standards (or parts/clauses of them) and specifications were applied:

EN 55014-1:2017, EN 55014-2:2015, EN 61000-3-2:2014, EN 61000-3-3:2013/A1:2019

Place: Lutherstadt Wittenberg
Date: 20.4.2020



(Signature)
Mr. Tobias Bräunlich, CEO



Bräunlich GmbH

Am Heideberg 26
D-06886 Lutherstadt Wittenberg

Tel. +49 (0) 3491/6181-0

Fax +49 (0) 3491/6181-18

e-mail: info@quick-tools.de

www.quick-tools.de