



QUSR800L

Stativ mit Leiterplattenhalterung Stand with PCB holder



Bräunlich GmbH

Am Heideberg 26

D-06886 Lutherstadt Wittenberg

Tel. +49 (0) 3491/6181-0

Fax +49 (0) 3491/6181-18

e-mail: info@quick-tools.de

www.quick-tools.de

VIELEN DANK FÜR DEN KAUF EINES QUICK GERÄTES.
Bitte lesen Sie die Bedienungsanleitung vor Inbetriebnahme und bewahren Sie diese an einem sicheren und für alle Anwender leicht zugänglichen Ort auf.

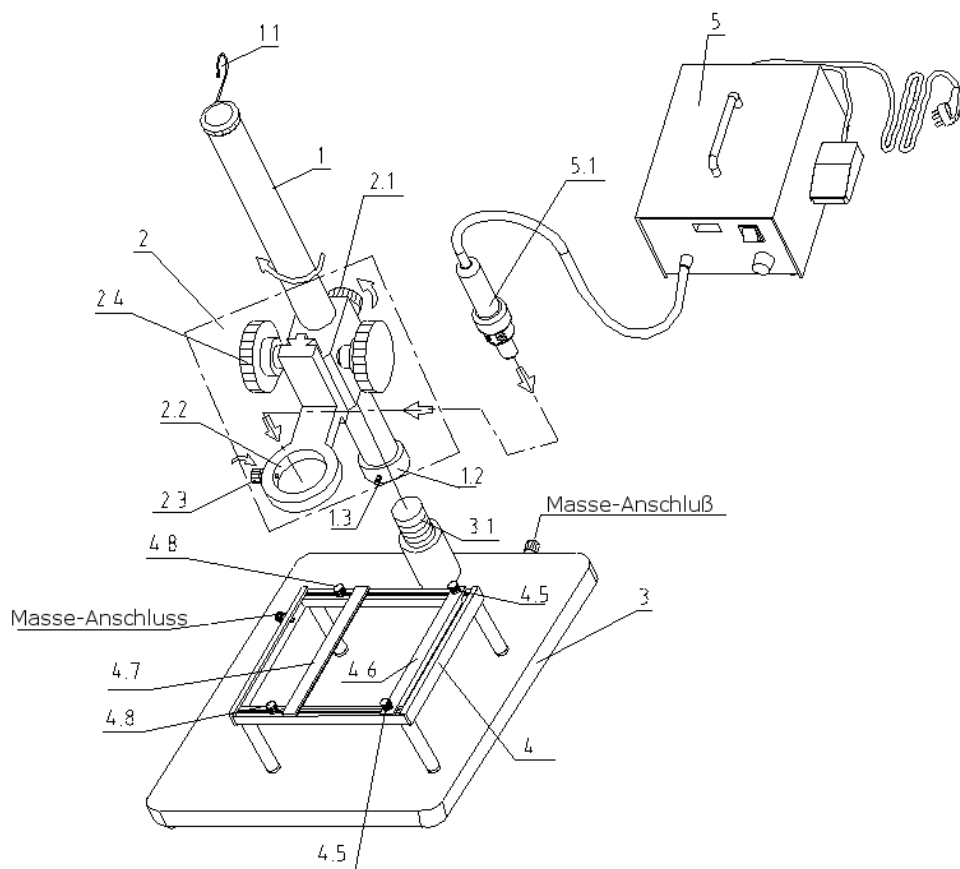
1. Technische Daten

Abmessungen (Stativ)	350 x 250 mm
maximale Höhe (Stativ)	365 mm
Stativ-Höhenverstellung	+/- 30 mm
max. Leiterplattengröße	300 x 270 mm

Technische Daten und Design können ohne vorherige Ankündigung geändert werden.

2. Montage

1. Teil 1 über die Schraube 3.1 auf Teil 3 schrauben
2. Teil 2 auf gewünschte Höhe einstellen und mit Schraube 2.1 fixieren
3. Der Ring 1.2 muss mit der Schraube 1.3 fixiert werden
4. Heißluft-Rework-Tool im Loch 2.2 mit den Schrauben 2.3 befestigen
5. Den Schlauch mit der Springfeder 1.1 fixieren
6. Mit den Handrädern 2.4 kann das Heißluft-Rework-Tool nun vertikal bewegt werden
7. Teil 4.6 kann bewegt werden, wenn die Schrauben 4.5 gelöst sind
8. Teil 4.7 kann bewegt werden, wenn die Schrauben 4.8 gelöst sind



Wir wünschen Ihnen viel Freude und Erfolg beim Einsatz Ihres QUICK Gerätes und sind gern an Ihren Anregungen für Verbesserungen interessiert.

Kontaktieren Sie uns auch bei auftretenden Problemen oder Fragen zu Ihrer Anwendung.

Ihr Team der Bräunlich GmbH

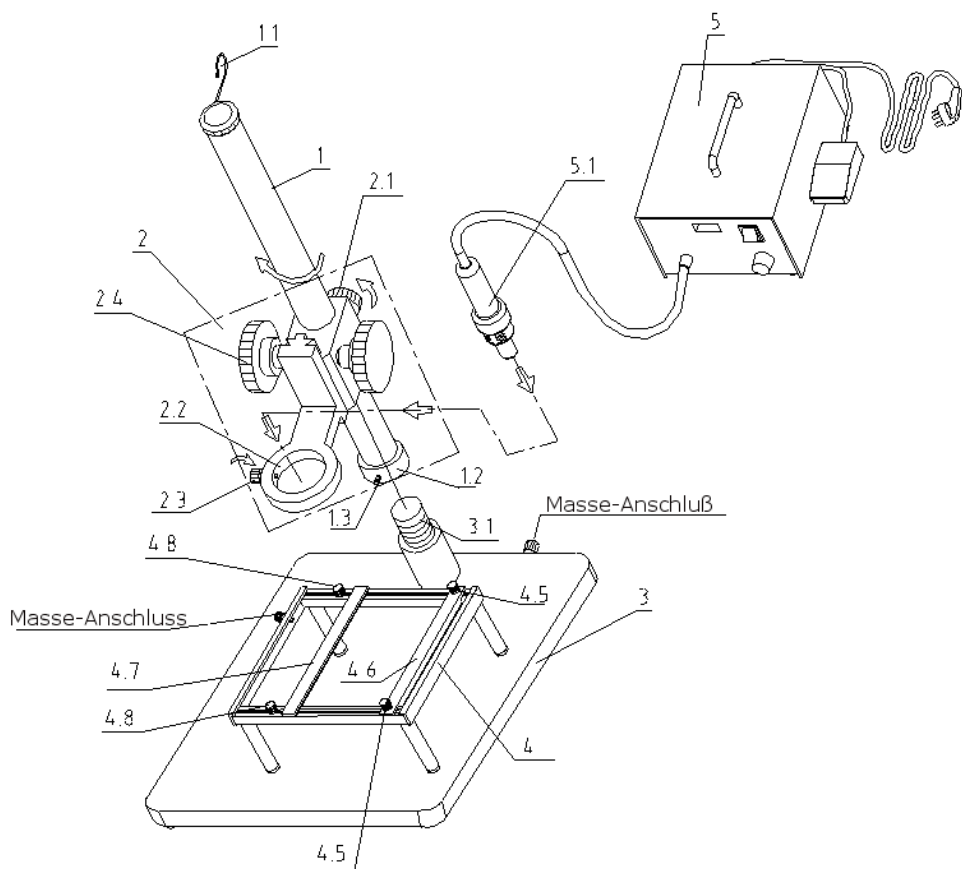
Thank you for purchasing a QUICK device. Please read the operating instructions before commissioning and keep them in a safe place that is easily accessible to all users.

3. Technical Parameters

Outer Dimension	350 x 250 mm
maximum height	365 mm
Height adjustment	+/- 30 mm
Max. PCB size	300 x 270 mm

4. Assembling Guide

- 1) As shown in figure 1, connect part 1 to the screw (3.1)of part 3, tighten it.
- 2) Adjust part 2 to appropriate position on part 1 by sliding up and down part 1. When the gap between part 2 and part 4 is needed, fix part 2 please. Make part 1.2 close to part 2 and then turn and tighten part 1.3 (prevent part 2 dropping suddenly).
- 3) Insert Air Gun 5.1 into hole 2.2, and turn 2.3 to fix air gun. Be sure to make hose pass through spring 1.1.
- 4) Part 2.2 can be vertically moved by turning 2.4.
- 5) Part 4.6 can be moved to the position needed by loosening part 4.5.
- 6) Loosen part 4.8, and PCB can be fixed easily by sliding part 4.7.



We hope you enjoy using your QUICK device and are interested in your suggestions for improvements.

Please also contact us if you have any problems or questions about your application.

Your team at Bräunlich GmbH



Bräunlich GmbH

Am Heideberg 26
D-06886 Lutherstadt Wittenberg

Tel. +49 (0) 3491/6181-0

Fax +49 (0) 3491/6181-18

e-mail: info@quick-tools.de

www.quick-tools.de